

## Black & White Gymini®

Model Number:  
120590E001

OM+

E2059IS068 0A

## Black & White Gymini®

### INSTRUCTION GUIDE

READ THE INSTRUCTIONS BEFORE USE, FOLLOW THEM AND KEEP THEM FOR REFERENCE.

#### IMPORTANT:

- Adult assembly required. Phillips screwdriver required (not included).
- Never assemble/dismantle while baby is on mat. Always perform these actions away from the baby.
- Do not modify or alter this product in any way.
- Do not leave your children unattended for any time.
- Do not allow baby to play with the arches when they are not attached to the mat.
- WARNING:** Dispose of used batteries immediately.Keep new and used batteries away from children.If you think batteries might have been swallowed or placed inside any part of the body, seek immediate medical attention.
- Batteries should be replaced by adults only (screwdriver not included).
- Uses 3 button-cell batteries (1.5 v type LR44/AG13) included.

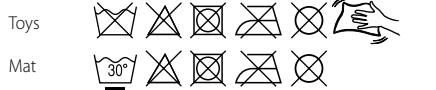
#### Other battery information:

- We recommend alkaline batteries for longer battery life.
- Do not mix old and new batteries.
- Do not mix alkaline, standard (carbon-zinc) or rechargeable (nickel-cadmium) batteries.
- Non rechargeable batteries are not to be recharged.
- Rechargeable batteries are to be removed from the unit before being charged.
- Rechargeable batteries are only to be charged under adult supervision.
- Use only batteries of the same or equivalent type as recommended.
- Batteries are to be inserted with the correct polarity.
- The supply terminals are not to be short-circuited.
- Check that all contact surfaces are clean and bright before installing batteries.
- Exhausted batteries are to be removed from a product.
- Do not burn batteries. Dispose of batteries in a safe and appropriate manner.
- Install new batteries and retry function before calling Consumer Relations on electronics.
- At the end of their useful life, dispose of the product/ batteries in an appropriate collection point.

English

#### Cleaning & storage:

- Washing instructions:



- DO NOT submerge other parts of the product in water.
- Remove the batteries for long-term storage or periods of non-use.

## Czarno-Biała Gymini®

### INSTRUKCJA DLA UŻYTKOWNIKA

PRZECZYTAJ INSTRUKCJE PRZED UŻYCIEM, POSTĘPUJ ZGODNIE Z ICH ZALECENIAMI I ZACHOWAJ JAKO ODNIESIENIE.

#### WAŻNE:

- Wymagany montaż przez osobę dorosłą. Wymagane użycie śrubokrętu krzyżakowego (nie załączony).
- Nigdy nie montować/rozmontowywać, gdy dziecko siedzi na macie. Należy zawsze wykonywać te czynności z dala od dziecka.
- Nie wolno modyfikować lub zmieniać tego produktu w żaden sposób.
- Nie należy zostawiać dzieci bez opieki na zaden okres czasu.
- Zabawka elektroniczna nie jest tablicą zabawową i nie jest obliczona na wytrzymaenie ciężaru dziecka.
- Nie należy pozwalać dziecku bawić się palkami, gdy nie są one przyssowane do maty.
- OSTRZEŻENIE:** Zużyte baterie należy natychmiast wyrzucić. Nowe i zużyte baterie należy trzymać poza zasięgiem dzieci. Jeśli zaistnieje obawa, że dziecko połknęło baterie lub są one wewnątrz jakiegokolwiek części ciała, należy natychmiast skontaktować się z lekarzem. Baterie powinny być wymieniane wyłącznie przez osoby dorosłe (Śrubokręt nie załączony).
- Wymaga 3 baterii guzikowych (1.5 V typu LR44/AG13) - załączone.

#### Inne informacje dotyczące baterii:

- Zalecamy używanie baterii alkalicznych jako mających dłuższy czas eksploatacji.
- Nie należy mieszać starych i nowych baterii.
- Nie należy mieszać baterii alkalicznych, standardowych/węglowo-cynkowych i baterii przeznaczonych do ładowania (niklowokadmowych).
- Baterie nie przewidziane do ładowania nie mogą być ładowane.
- Baterie przeznaczone do ładowania należy przed ładowaniem wyjąć z zabawki.
- Baterie przeznaczone do ładowania mogą być ładowane wyłącznie pod nadzorem osoby dorosłej.
- Należy stosować tylko baterie takie same lub odpowiadające zaleceniom.
- Baterie należy umieszczać w zabawkę z zachowaniem prawidłowej biegunowości.
- Nie wolno zwierzać zacisków zasilania.
- Przed zainstalowaniem baterii należy sprawdzić, czy wszystkie powierzchnie kontaktowe są czyste.
- Wyczerpane baterie należy usunąć z zabawki.
- Zużyte baterie składować należy w miejscach do tego przeznaczonych. Nie należy wrzucać ich do ognia. Należy włożyć nowe baterie do produktu i ponownie wypróbować, działane danej funkcji przed skontaktowaniem się z Serwisem Klienta ds. elektroniki.
- Kiedy produkt/Baterie zużyje się, na lewy go zaniegię do właściwego punktu zbierki.

Polski

## Черно-белый развивающий коврик

### INSTRUCTIES

ВНИМАТЕЛЬНО ПРОЧИТИЕ ИНСТРУКЦИЮ, СЛЕДИТЕ УКАЗАНИЯМ И СОХРАНИТЕ ЕЕ ДЛЯ БУДУЩЕГО ИСПОЛЬЗОВАНИЯ.

#### ВНИМАНИЕ:

- Требуется сборки взрослыми людьми. Требуется крестовая отвертка (не входит в комплект).
- Ник в каком случае не осуществлять сборки / разборку игрушки, когда ребенок находится на игровой подстилке. Всегда осуществляйте данные действия вдали от ребенка.
- Ник в каком случае и никаким образом не вводите менишнейте и не передвигайте данное изделие.
- Не należy zostawiać dzieci bez opieki na zaden okres czasu.
- Данная электронная игрушка не является игровым столом и не предназначена для того, чтобы выносить вес ребенка.
- Не позволяйте малышу играть с дугами, когда они не прикреплены к игровойподстилке.
- ПРЕДОСТЕРЕЖЕНИЕ:** Немедленно утилизируйте использованные батареи. Храните новые и использованные батареи в недоступном для детей месте. Если вы подозреваете, что батарея была проточена или введена в какую-либо часть тела, незамедлительно обращайтесь за медицинской помощью.
- Зачена батареек должна производиться только взрослыми (отвертка не входит в комплект).
- Работает на трех аккумуляторах таблеточного типа (типа 1.5 v LR44/AG13 входят в комплект).

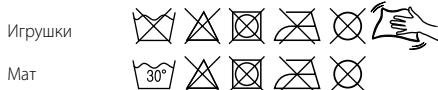
#### Дополнительная информация об аккумуляторе:

- Для более длительного срока службы батареек, мы рекомендуем использовать щелочные батарейки.
- Не используйте одновременно старые и новые батарейки.
- Не используйте одновременно щелочные, стандартные (карбонно-цинковые) и подзарядке перезарядке (никель-кадмиевые) батарейки.
- Обычные (неперезаряжаемые) батарейки не подлежат перезарядке.
- Перезаряжаемые батарейки следует извлечь из игрушки перед подзарядкой.
- Перезаряжаемые батарейки следует заряжать только под контролем взрослых.
- Используйте батарейки только рекомендованного типа или эквивалентные им.
- Соблюдайте полярность при установке батареек.
- Не замыкайте напрямую контакты источников питания (батареек).
- Перед тем, как вставить батарейки, убедитесь в том, что контакты чистые и блестяи.
- Отработанные батарейки подлежат удалению из игрушки.
- Не подкапывайте батарейки. Выбрасывайте использованные батарейки безопасным и надежным образом.
- Перед тем, как обращаться в центр обслуживания с вопросами, связанными с электроникой, замените батарей на новые.
- Когда изделие/батареи выходят из строя, следует утилизировать их в специальный контейнер для переработки.

Русский

#### Чистка и хранение:

- Как стирать?



- НЕ ПОПУСКАЙТЕ другие части изделия в воду.
- Перед длительным хранением следует извлечь из изделия.

Türkçe

## Siyah Beyaz Gymini®

### GUÍA DE INSTRUCCIONES

Kullanmadan önce talimatları okuyunuz ve referans için saklayınız.

#### ÖNEMLİ:

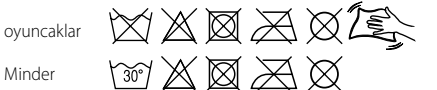
- Yetişkin tarafından monte edilmelidir. Yıldız tornavida gerektirir (ürünle verilmmez).
- Asla bebek miniden üstündeyken monte veya demonte etmeyin. Bu işlemleri her zaman bebetken uzaktan gerçekleştirin.
- Bu ürünü herhangi bir şekilde değiştirmeyin.
- Bu ürünü herhangi bir şekilde değiştirmeyin. Çocukunuzu hiçbir zaman tek başına bırakmayın.
- Elektronik oyuncak faaliyet masası değildir ve bebeğin ağırlığını taşıyam üzere tasarlanmamıştır.
- Bebeğin battaniyeye takılı olmadıklarında kemelerle örtülmesine izin vermeyin.
- UYARI:** Kullanılmış pilleri hemen atın. Yeni ve kullanılmış pilleri çocuklardan uzak tutun. Pillerin yutulduğunu veya vücuduna herhangi bir yerinin içine yerleştirildiğini düşünüyorsanız hemen tıbbi yardım isteyin.
- Piller sadece yetiştiriciler tarafından değiştirilmelidir (tornavida ürüne verilmmez).
- 3 düğme hücreli pilli kullanın (1.5 v tür LR44/AG13), ürüne dahildir.

#### Diğer pil bilgileri:

- Daha uzun pil ömrü için alkalin piller önerilir.
- Eski ve yeni pilleri karıştırmayın.
- Alkalin, standart (karbon-çinko) veya yeniden şarj edilebilir (nikel-kadmiyum) pilleri karıştırmayın.
- Şarj edilemeyen piller şarj edilmemelidir.
- Şarj edilebilir piller şarj edildikten önce oyuncaktan çıkarılmalıdır.
- Şarj edilebilir piller sadece yetiştiricilerin denetiminde şarj edilmelidir.
- Önenilen pillerle aynı veya eşdeğer türden pil kullanın.
- Piler dogru kutuplara göre yerleştirilmelidir.
- Güç terminallerine kısa devre yaptırılmamalıdır.
- Pilleri takmadan önce, temas eden tüm yüzeylerin temiz ve parlak olduğuna kontrol edin.
- Biten piller oyuncaktan çıkarılmalıdır.
- Pilleri yakmayın. Pilleri güvenli ve uygun bir biçimde atın.
- Elektronik konularıyla ilgili Tüketici İşleri'ni aramadan önce yeni pil takar fonksiyonunu yeniden deneyin.
- Ürün veya pilleri omürlerinin sonunda, uygun bir toplama noktasında bertaraf edin.

#### Temizleme ve Saklama:

- Yıkama Talimatları:



- Ürünün diğer parçalarını suyun altına BATIRMAYIN.
- Uzun süreli depolama durumunda veya kullanılmadığı zaman pilleri çıkarın.

For more developmental information and playing tips please visit:

[www.tinylove.com](http://www.tinylove.com)

## Gymini® В Черно & Бяло

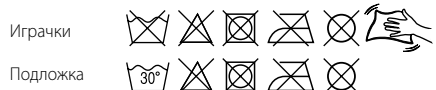
### РЪКОВОДСТВО ЗА УПОТРЕБА

Прочетете инструкциите преди употреба и ги спазвайте. Запазете ги за справка.

Bългарски

#### Почистване и съхранение:

- Инструкции за миене:



- НЕ погатайте във вода други части на продукта.
- Извадете батериите при дългосрочно складване или периоди на неизползване.

## Črno-Bel Gymini®

### NAVODILA ZA UPORABO

PRÉD UPORABO PREBERITE NAVODILA, JIH UPOŠTEVAJTE IN SHRANITE KOT NAPOTEK.

Slovenčina

#### Čiščenje in shranjevanje:

- Navodila za čiščenje:



- Ostalih delov izdelka NE dajajte v vodo.
- Pri daljšem shranjevanju ali neuporabi proizvoda odstranite baterijske vložke.

## Černobílý Model Gymini®

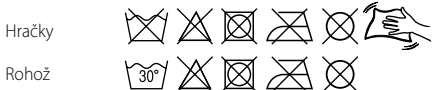
### INSTRUKCE

PRÉD POUŽITÍM SI PŘEČTĚTE NÁVOD, DODRŽUJTE JEJ A USCHOVEJTE JEJ PRO POZDĚŠÍ POTŘEBU.

Česky

#### Čištění a skladování:

- Instrukce praní:



- NEPONORUJTE ostatní části výrobku ve vodu.
- Odstraňte baterie pro dobu dlouhodobého uskladnění nebo když je produkt mimo použití.

## Crno-Bijeli Gymini®

### UPUTE ZA UPORABU

PRIJE UPORABE PROČITAJI UPUTE, SLJEDITI IH I SAČUVATI.

Hrvatski

#### VAŽNO:

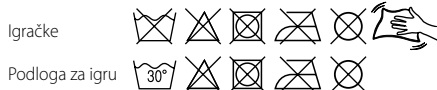
- Mora sklopiti odrasla osoba. Neophodan je križni odvijač (nije obuhvaćen pakovanjem).
- Nikada ne sklopajte/razmontirajte dok je beba na prostici. Ove radnje uvijek obavljajte izvan bebinog vidokruga.
- Ne prepunjavajte niti mijenjajte ovaj proizvod ni na koji način.
- Nikada ne ostavljajte svoje dijete bez nadzora.
- Ova električna igračka ne predstavlja stol za aktivnost i nije namijenjena da trpi težinu djeteta.
- Nemorate dozvoliti bebi da se igra lukovima kada oni nisu pričvršteni za prekrivač.
- UPOZORENJE:** Odmah odložite iskoristene baterije. Nove i iskoristene baterije držite dalje od djece. Ako mislite da je dijete progutalo baterije ili stavilo u neki dio tijela, potražite hitnu medicinsku pomoć.
- Baterije smije mijenjati samo odrasla osoba (odvijać nije uključen).
- Koristi 3 gumbaste baterije (1.5 v, tip LR44/AG13), obuhvaćene.

#### Druga informacije o baterijama:

- Preporučujemo alkalne baterije za duži vijek trajanja baterije.
- Nemajte miješati stare i nove baterije.
- Nemajte miješati alkalne, standardne (ugljik cink) ili punjive (nikel-kadmijum) baterije.
- Nepunjive baterije ne treba puniti.
- Punjive baterije treba izvaditi iz igračke prije punjenja.
- Punjive baterije treba puniti samo uz nadzor odrasle osobe.
- Koristite samo baterije istog ili sličnog tipa koji se preporučuje.
- Baterije treba ubaciti na odgovarajuće polaritete.
- Kleme za napajanje ne treba povezivati na kratak spoj.
- Koristite samo baterije istog ili sličnog tipa koji se preporučuje.
- Baterije treba ubaciti na odgovarajuće polaritete.
- Nemajte spajivati baterije. Baterije odložite u siguran i prikladan način.
- Umetnite nove baterije i pokušajte ponovno funkciju prije no što pozovete korisničku službu za elektroniku.
- Po isteku vijeka trajanja, odložite proizvod/baterije na odgovarajuće mjesto za odlaganje.

#### Čišćenje i pohrana:

- Upute za pranje:



- NE potapajte druge dijelove proizvoda u vodu.
- Izvadite baterije u slučaju da proizvod nećete koristiti duži period.

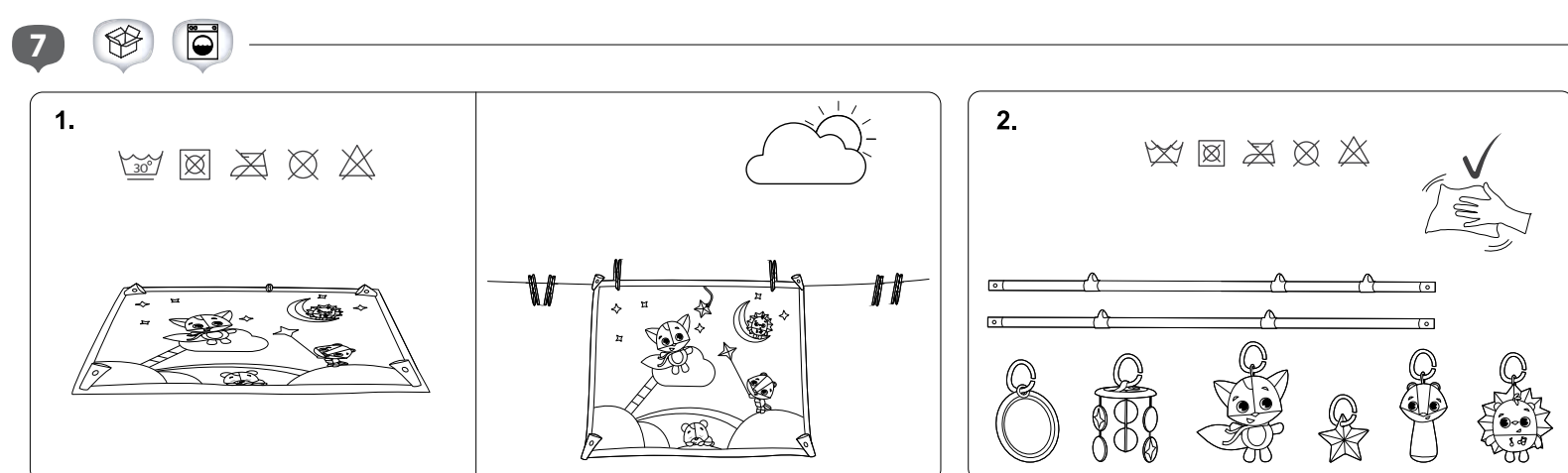
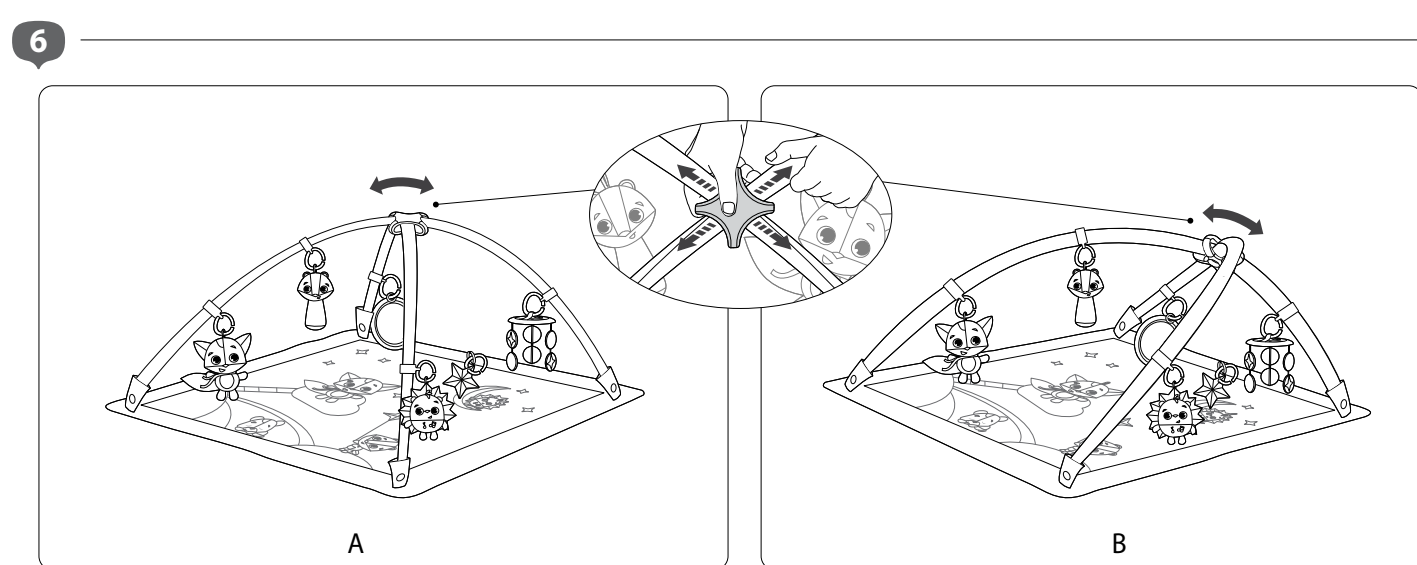
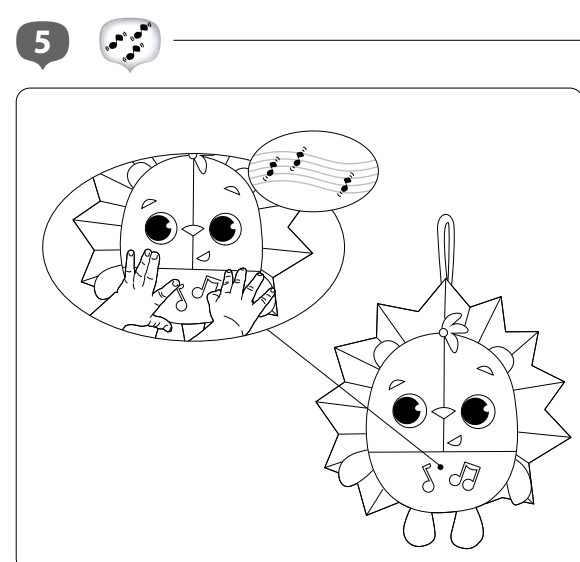
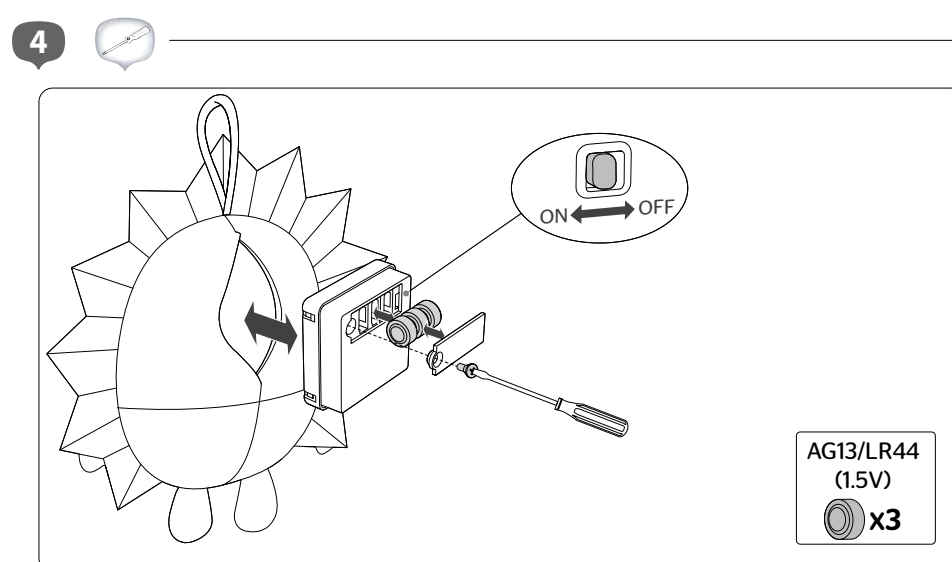
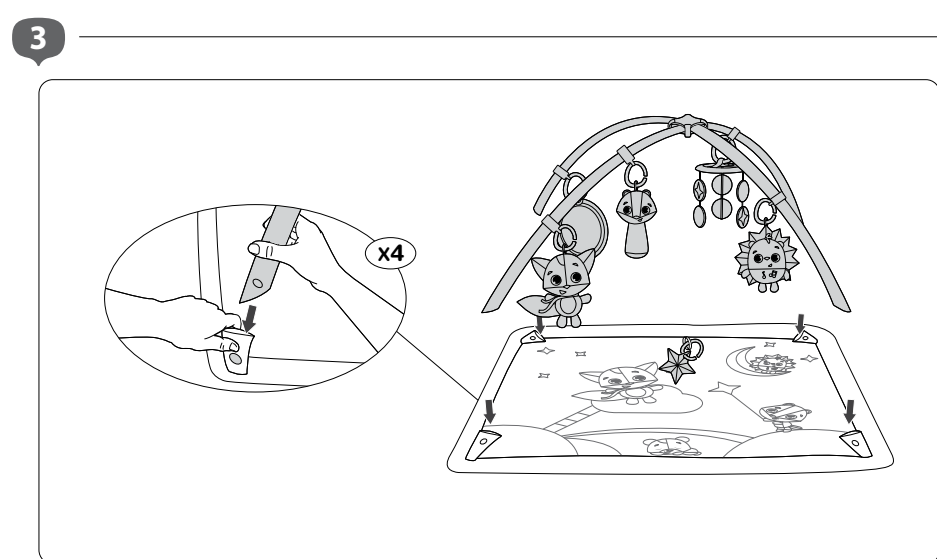
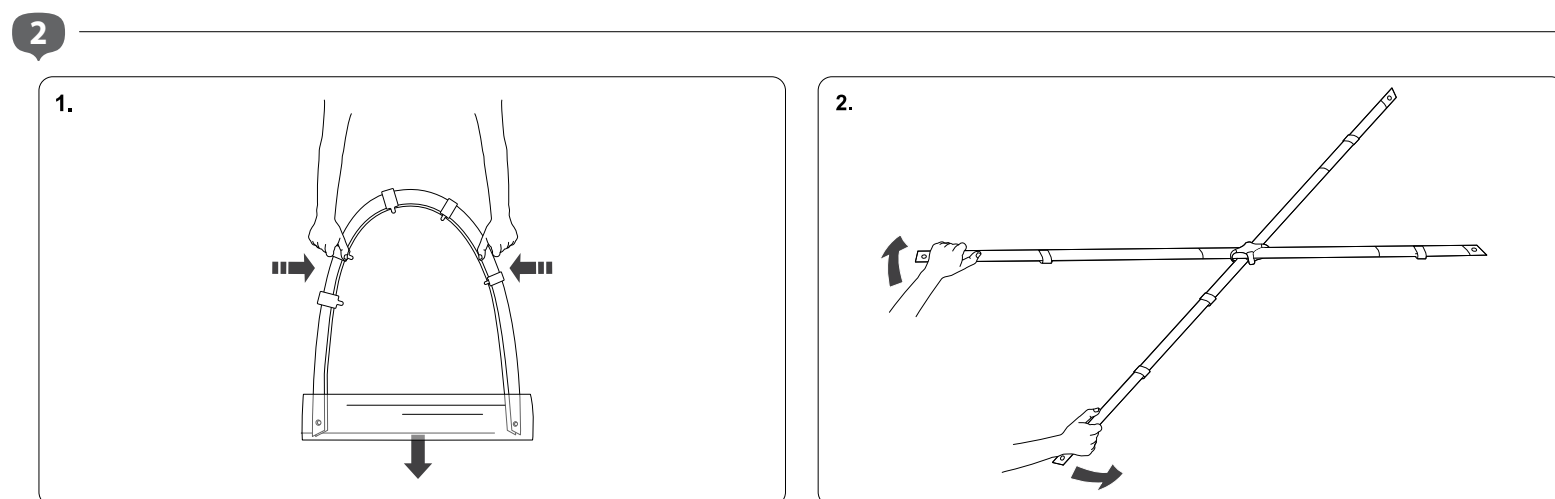
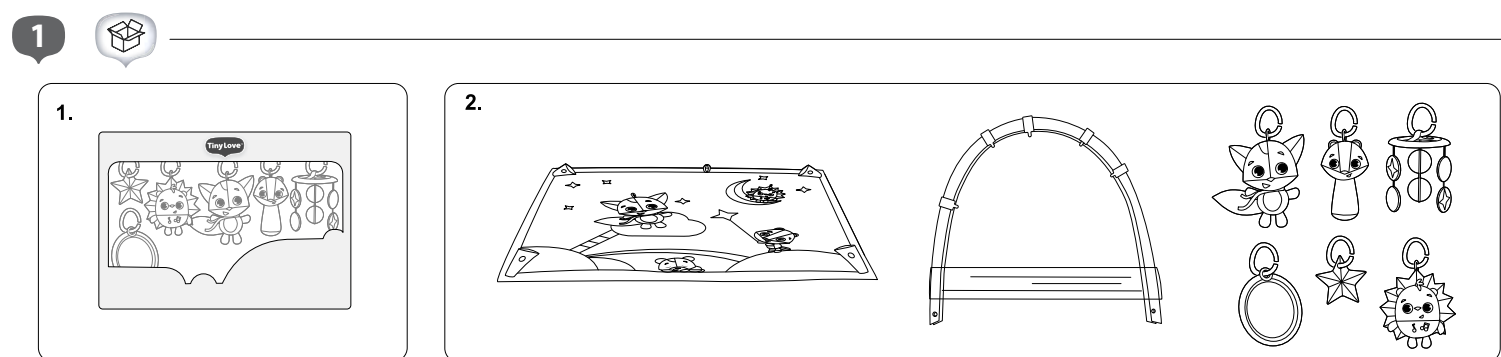
Manufactured by:  
Tiny Love Ltd, Korendijk 5,  
NL-5704 RD, Helmond.

© All rights reserved, Tiny Love Ltd.

E2059IS068 0A

Za informacija na klientite moļa, posetete našija uebсайт: [www.tinylove.com](http://www.tinylove.com)Za informacije o podpori uporabnikom obiščite našo spletno stran: [www.tinylove.com](http://www.tinylove.com)Pro informace o službách zákazníkům navštivte naše webové stránky: [www.tinylove.com](http://www.tinylove.com)Za informacije službe za korisnike molimo vas da posjetite našu web stranicu: [www.tinylove.com](http://www.tinylove.com)





Slovensky

## Čierne a Biele Gymini®

### NÁVOD NA POUŽÍVANIE

PRED POUŽITÍM SI PREČÍTAJTE TENTO NÁVOD, DODRŽÍVAJTE UVEDENÉ POKYNY A ODLOŽTE SI HO PRE BUDÚCU REFERENCIU.

#### DÔLEŽITÉ:

- Vyžaduje sa montáž dospelou osobou. Budete potrebovať krížový skrutkovač (nie je obsahom balenia).
- Nikdy nemykajte montáž/demontáž, pokiaľ je dieťa na matraci. Tieto skoky vykonávajú vždy v neprítomnosti dieťaťa.
- Žiadnym spôsobom nemodifikujte ani neupravujte tento výrobok.
- Nikdy nenechávajte svoje dieťa bez dozoru.
- Nedovoľte, aby sa dieťa hralo s obľukovými klenbami, pokiaľ nie sú pripravené k matracu.
- UPOZORNENIA:** Použite batérie ihneď zlikvidujte. Nové a použité batérie udržiavajte mimo dosahu detí. Ak si myslíte, že batérie mohli byť prehnuté alebo umiestnené vo vnútri ktoréhokoľvek časti tela, vyhľadajte okamžitú lekársku pomoc.
- Batérie môže vymieňať len dospelá osoba (skrutkovač nie je obsahom balenia).
- Používajte 3 gombíkové batérie (typ LR44/AG13, 1,5 V), ktoré sú obsahom balenia.

#### Ďalšie informácie o batériách:

- Odporúčame použiť alkalických batérií s dlhou životnosťou.
- Nekombinujte staré a nové batérie.
- Nekombinujte spoločne alkalické, štandardné (uhlíkovozinkové) a dobijateľné (nikel-kadmiové) batérie.
- Batérie, ktoré nie sú dobijateľné, sa nesmú dobíjať.
- Dobijateľné batérie sa musia pred dobíjaním vybrať zo zariadenia.
- Dobijateľné batérie sa môžu dobíjať len pod dozorom dospelého osoby.
- Používajte len batérie rovnakého alebo zodpovedajúceho typu podľa odporúčania.
- Batérie sa musia vkladať so správne umiestnenou polaritou.
- Napájacie svorky sa nesmú skratovať.
- Pred vložením batérií skontrolujte, či sú všetky kontaktné plochy čisté a lesklé.
- Vykáňte batérie sa musia z výrobku vybrať.
- Batérie nespájajte. Batérie likvidujte bezpečným a vhodným spôsobom.
- Skôr než sa obrátíte na linku Zákazníckych vzťahov pre oblasť elektroniky, vložte nové batérie a znova skúste funkciu.
- Na konci životnosti zlikvidujte výrobok/batérie v príslušnom zbernom stredisku.

#### Čistenie a skladovanie:

- Pokyny na pranie a čistenie:



- NEPONÁRAJTE ostatné časti výrobku do vody.
- V prípade dlhodobého skladovania alebo nepoužívania vyberte batérie.

Српски

## Crno-Bela Gymini Prostirka Za Bebe®

### UPUTSTVO ZA UPOTREBU

PROČITAJTE UPUTSTVO PRE UPOTREBU, SLEDITE GA I ZADRŽITE RADI BUDUĆIH KONSULTACIJA.

#### VAŽNO:

- Montažu mora izvršiti odrasla osoba. Potreban je Phillips odvijač (nije uključjen).
- Nikad nemojte sklapati/rasklapati dok je beba na podlozi. Uvek obavljajte ove radnje dalje od bebe.
- Nemojte ni na koji način menjati ovaj proizvod.
- Nemojte nikada ostavljati decu bez nadzora.
- Nemojte dozvoliti da se beba igra sa lukovima kada oni nisu pričvršćeni za podlogu.
- UPOZORENJE:** Odmah odložite iskoriscene baterije. Nove i iskoriscene baterije držite dalje od dece. Ako mislite da je dete progutalo baterije ili stavilo u neki deo tela, potražite hitnu medicinsku pomoć.
- Odrasla osoba treba da izvrši zamenu baterija (odvijač nije uključjen u opremu).
- Koristite 3 dugmaste baterije (tip (1,5V) LR44/AG13); uključene u pakovanje.

#### Ostale informacije o bateriji:

- Preporučujemo alkalne baterije za duži rok trajanja baterija.
- Nemojte kombinovati stare i nove baterije.
- Nemojte kombinovati alkalne, standardne (cink-ugljen) ili punjive (nikel-kadmijum) baterije.
- Baterije koje nisu punjive ne treba puniti.
- Punjive baterije treba ukloniti iz jedinice pre punjenja.
- Punjive baterije treba puniti samo pod nadzorom odrasle osobe.
- Koristite samo baterije istog ili ekvivalentnog tipa kao preporučene.
- Baterije treba staviti sa ispravnim polaritetom.
- Kontakte ne treba kratko spojiti.
- Proverite da li su sve kontaktne površine čiste i sjajne pre stavljanja baterije.
- Potrošene baterije treba ukloniti iz proizvoda.
- Nemojte spajivati baterije. Odbacite baterije na bezbedan i odgovarajući način.
- Stavite nove baterije i ponovo isprobajte funkciju pre pozivanja Korisničke službe u vezi sa elektronikom.
- Nakon isteka roka trajanja, odložite proizvod/baterije na odgovarajućem mestu za prikupljanje i reciklažu.

#### Čišćenje i čuvanje:

- Uputstvo za pranje:



- NEMOJTE potapati ostale delove proizvoda u vodu.
- Uklonite baterije u slučaju dugotrajnog odlaganja ili perioda nekoriscenja.

Ak potrebujete informácie ohľadom služieb zákazníkom, navštívte našu webovú stránku: [www.tinylove.com](http://www.tinylove.com)

Za informacije o korisničkoj službi, posetite naš veb-sajt: [www.tinylove.com](http://www.tinylove.com)

Magyar

## Fekete-Fehér Gymini®

### HASZNÁLATI ÚTMUTATÓ

HASZNÁLAT ELŐTT OLVASSA EL AZ UTASÍTÁSOKAT, TARTSA BE AZOKAT, VALAMINT TARTSA MEG ÖKET A JOVŐBENI HASZNÁLATHOZ.

#### FONTOS:

- Csak felnőtt szerelheti össze. Philips csavarhúzóra van szükség (a csomag nem tartalmazza).
- Sose szerelje össze vagy szét, amíg a csecsemő ráta tartózkodik. Ezeket minden esetben a csecsemőtől távol végezze el.
- Semmilyen módon ne módosítsa vagy változtassa meg.
- Ne hagyja felület nélkül a gyermeket.
- Sose engedje meg a gyermeke számára, hogy a bottelvel játszon amíg azok nincsenek a matrachoz csatlakoztatva.
- FIGYELEM:** Az elhasznált elemeket azonnal ki kell venni.
- Az új és használt elemeket tartsa távol a gyermektől. Ha úgy gondolja, hogy a gyermek lenyelte az elemet, vagy az bármilyen testnyílásába bekerült, azonnal forduljon orvoshoz.
- Az elemek cseréjét kizárólag felnőttek végezhetik (a csomag nem tartalmazza a csavarhúzót).
- 3 gombaelemet használ (1,5 V-os típus LR44/AG13), amelyet a csomag tartalmaz.

#### Egyéb elemekkel kapcsolatos információk:

- A hosszabb élettartam érdekében alkalai elemek használatát ajánljuk.
- Ne használjon egyszerre új és régi elemeket.
- Ne használjon egyszerre alkalai, szabványos (szén-cink) és újratölthető (nikkel-kadmium) elemeket.
- A nem újratölthető elemeket tilos újratölteni.
- Az újratölthető elemeket el kell távolítani a készülékből az újratöltést megelőzően.
- Az újratölthető elemeket kizárólag szülői felügyelet mellett szabad tölteni.
- Kizárólag az ajánlott elemtípusokkal megengedő vagy azokhoz hasonló típusú elemeket használjon.
- Az elemeket helyes polaritással kell beilleszteni.
- Az ellátási terminálokat tilos rövidre zárn.
- Az elemek behelyezése előtt ellenőrizze, hogy az érintkezési felületek tiszták és fényesek.
- A lemerült elemeket el kell távolítani a termékből.
- Ne tűzelje el az elemeket. Biztonságos és megfelelő módon ártalmatlanítsa az elemeket.
- Az ügyfélszolgálattal történő kapcsolatfelvétél előtt helyezzen a jáékba új elemeket és indítsa újra a funkciót.
- A hasznos élettartamuk elérését követően a megfelelő gyűjtési ponton ártalmatlanítsa a terméket/elemeket.

#### Tisztítás és tárolás:

- Mosás utasítások:



- NE merítse vízbe a termék alkatrészeit.
- Hosszabb tárolási időtartam vagy kihasználatlanság esetén távolítsa el az elemeket.

Română

## Gymini® Alb Și Negru

### GHID DE INSTRUCȚIUNI

A SE CITI INSTRUCȚIUNILE ÎNAINTE DE UTILIZARE, A SE URMA ȘI A SE PĂSTRA ACESTEA PENTRU REFERINȚĂ.

#### IMPORTANT:

- Este necesară asamblarea de către un adult. Este necesară o șurubelniță Philips (nu este inclusă).
- A nu se monta/demonta niciodată atunci când bebelușul se află pe covoraș. Aceste operațiuni se vor face doar atunci când bebelușul nu se află în apropiere.
- Nu aduceți nici un fel de modificări acestui produs.
- Nu lăsați niciodată copilul nesupravegheat.
- Partea electronică nu este o mășuță cu activități și nu este proiectată să susțină greutatea unui copil.
- Nu permiteți bebelușului să se joace cu arcele atunci când ele nu sunt atașate covorașului.
- AVERTISMENT:** Anunțați imediat bateriile uzate. Nu lăsați bateriile noi și uzate la îndemâna copiilor. Solicitați asistența medicală imediată dacă credeți că bateriile au fost înghițite sau plasate în interiorul oricărei părți a corpului.
- Bateriile trebuie să fie înlocuite numai de către adulți (șurubelnița nu este inclusă).
- Utilizează 3 baterii celule tip buton (1,5 V tip LR44 / AG13), incluse.

#### Alte detalii despre baterii:

- Vă recomandăm utilizarea bateriilor alcaline pentru o viață mai lungă a bateriei.
- Nu amestecați baterii vechi cu baterii noi.
- Nu amestecați bateriile alcaline, standard (carbon-zinc) cu cele reîncărcabile (nichel-cadmium).
- Bateriile reîncărcabile nu trebuie reîncărcate.
- Bateriile reîncărcabile trebuie scoase din jurărie înainte de a fi încărcate.
- Bateriile reîncărcabile se vor încălca numai sub supravegherea unui adult.
- Folosiți numai baterii de același fel sau echivalente, conform recomandărilor.
- Bateriile trebuie introduse cu polaritatea corectă.
- Terminalele de alimentare nu trebuie să fie scurtcircuitate.
- Folosiți numai baterii de același tip sau echivalente, conform recomandărilor.
- Bateriile trebuie introduse cu polaritatea corectă.
- Nu ardeți bateriile. Depuneți-le într-un punct specializat.
- Instalați baterii noi și încercați din nou să operați aparatul înainte de a apela serviciul pentru clienți.
- La sfârșitul vieții lor utile, dispouneți de produse/baterii într-un punct de colectare adecvat.