

**Instrukcję należy zachować, ponieważ zawiera ważne informacje.  
Przed montażem oraz instalacją bramki należy dokładnie przeczytać instrukcję.**

Bramka jest zgodna z standardem: ASTM F1004-07

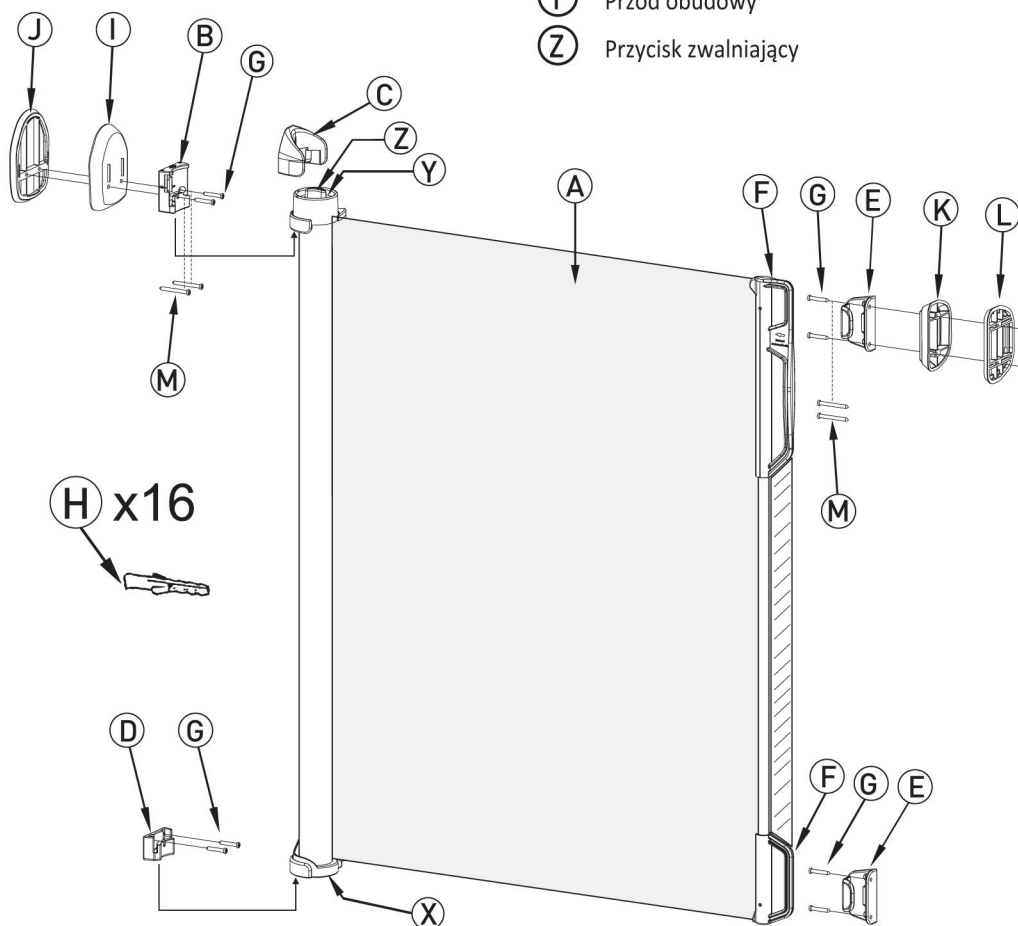
Patent No. 1/604,922

## OSTRZEŻENIE

- Bramka zabezpiecza przejścia do 140 cm.
- Bramka nie jest przeznaczona do przejść szerszych niż 140 cm.
- Ten produkt jest przeznaczony do użytku przy dzieciach w wieku 6-24 miesięcy.
- Nigdy nie pozostawiaj dziecka bez opieki. Ten produkt nie może zapobiec wszystkim wypadkom.
- Bramka nie zastępuje właściwego nadzoru osób dorosłych.
- Nigdy nie używaj bramki gdy dziecko potrafi się na nią wspiąć lub ją otworzyć.
- Bramka jest niebezpieczna dla dzieci, które mogą wspiąć się na bramkę.
- Aby zapobiec poważnemu wypadkowi lub urazowi nie pozwól dorosłym, dzieciom czy zwierzętom wspiąć się po bramce gdyż może to ją uszkodzić.
- Montuj bramkę / rozszerzenie z dala od grzejników i innych źródeł ciepła.
- Bramka przeznaczona jest do użycia w pomieszczeniach zamkniętych i nie powinna być wystawiona na działanie czynników atmosferycznych.
- Zawsze sprawdzaj czy po zamknięciu bramka jest właściwie zabezpieczona.
- Aby zapobiec poważnym uszkodzeniom ciała lub utracie życia, należy zamontować oraz wykorzystywać bramkę zgodnie z instrukcją obsługi.
- Niepoprawne zamocowanie lub umiejscowienie tej bramki zabezpieczającej może stwarzać niebezpieczeństwo.
- Powierzchnie, do których ma być przytwierdzona bramka muszą być stabilne, a jej struktura solidna.
- **Uwaga: nie używaj bramki jeżeli nie może ona być przymocowana do ściany, framugi drzwi czy też słupków lub poręczy, dokładnie przylegając do powierzchni.**
- Nie instaluj bramki na zniszczonych ścianach/murach.
- Wolna przestrzeń między podstawą bramki a podłogą nie może przekraczać 0.3 cm.
- Bramka nie powinna być montowana wprost przed okien i tym podobnych.
- **Ostrzeżenie: nigdy nie używaj bez podkładek montażowych.**
- Jeżeli bramka użyta jest u podnóża schodów, aby zapobiec wspinaniu się na nie przez dziecko, musi być umieszczona na pierwszym stopniu.
- Jeżeli bramka użyta jest na szczycie schodów, aby zapobiec upadkowi z nich dziecka, nie może być zamontowana niżej niż na najwyższym stopniu.
- Ustaw bramkę w odległości 15 cm od ostatniego schodka.
- **Uwaga: Na bezpieczeństwo Twojego dziecka, duży wpływ ma właściwe usytuowanie bramki zabezpieczającej względem schodów.**
- Należy regularnie sprawdzać ogólny stan techniczny bramki zabezpieczającej, aby upewnić się, że jest odpowiednio przymocowana.
- Nie używaj bramki/rozszerzenia gdy brakuje jakiegś części lub gdy są one uszkodzone.
- Wszelkie części dodatkowe i zamiennie powinny pochodzić od producenta.
- Nie używać części zamiennych innych niż zatwierdzone przez producenta lub sprzedawcę.
- Niezatwierdzone części przez producenta zamiennie mogą spowodować, że produkt będzie wymagał naprawy lub nie będzie bezpieczny.

# 1. LISTA CZĘŚCI

- (A) Bramka zabezpieczająca
- (B) Górny uchwyt blokujący (x2)
- (C) Klamra zabezpieczająca (x1)
- (D) Dolny uchwyt blokujący (x2)
- (E) Zaczep zabezpieczający (x4)
- (F) Haczyk zabezpieczający
- (G) Śruby 4x25mm (x16)
- (H) Korki (x16)
- (I) Wewnętrzna wkładka montażowa (sprzedawana osobno)
- (J) Zewnętrzna wkładka montażowa (sprzedawana osobno)
- (K) Wewnętrzny zaczep wkładki (sprzedawany osobno)
- (L) Zewnętrzny zaczep wkładki (sprzedawany osobno)
- (M) Śruby 4x45mm (x16)
- (X) Podstawa obudowy
- (Y) Przód obudowy
- (Z) Przycisk zwalniający



## 2. Wybór miejsca do zamontowania zwijanej bramki roll-up

Wybierz miejsce do zainstalowania bramki. Może to być przejście/korytarz (rys.2-1 & 2-2) lub schody (rys 2-3, 2-4).

Przed przystąpieniem do instalacji zwróć uwagę w którą stronę będzie wygodniej otwierać bramkę.

### Na dole schodów:

- \* Jeżeli bramka użyta jest u podnóża schodów, aby zapobiec wspinaniu się na nie przez dziecko, musi być umieszczona na pierwszym stopniu.

### Na górze schodów:

- \* Jeżeli bramka użyta jest na szczycie schodów, aby zapobiec upadkowi z nich dziecka, nie może być zamontowana niżej niż na najwyższym stopniu.
- \* Ustaw bramkę w odległości 15 cm od ostatniego schodka (2-4)
- \* Sprawdź w którą stronę będzie Ci wygodniej otwierać bramkę z lewej czy z prawej strony.
- \* Zwróć uwagę by bramka (A) była umieszczona zgodnie z załączonym szablonem.

**2-1**

**2-2**

**⚠ Na dole schodów**

Jeżeli bramka użyta jest u podnóża schodów, aby zapobiec wspinaniu się na nie przez dziecko, musi być umieszczona na pierwszym stopniu.

**⚠ Na górze schodów**

Jeżeli bramka użyta jest na szczycie schodów, aby zapobiec upadkowi z nich dziecka, nie może być zamontowana niżej niż na najwyższym stopniu. Ustaw bramkę w odległości 15 cm od ostatniego schodka.

## 3. Instalacja zwijanej Bramki Roll Up

- \* Na powierzchni obudowy zaznaczono 3 wyłobione linie (I), które ułatwiają właściwe zabezpieczenie bramki w 3 pozycjach.
- \* Strzałka na górnym uchwycie blokującym (B) powinna dokładnie wskazywać wyłobioną linię by właściwie ją ustawić (A) (patrz rys. 3-1 i 3-2)
- \* Do zainstalowania bramki potrzebne są podstawowe narzędzia.
- \* Użyte części do montażu bramki muszą być dopasowane do ściany
- \* Załączone śruby (G)
- \* W przypadku montażu do ścian z betonu lub muru należy użyć dołączonych akcesoriów (H)

**Upewnij się, że bramka jest zainstalowana właściwie w pionowej pozycji.**

**3-1**

**3-2**

### Góra bramki

ściana

ściana

### Bok bramki

podłoga

podłoga

podłoga

## 3. Listwy przypodłogowe/cokoliki

Jeżeli bramka musi być przyczepiona do listw przypodłogowych (cokolików), należy dostosować również grubość ściany używając dodatkowych wkładek montażowych (sprzedawanych osobno) (patrz konfiguracja i pomiar (3-7)).

### Górny uchwyt blokujący

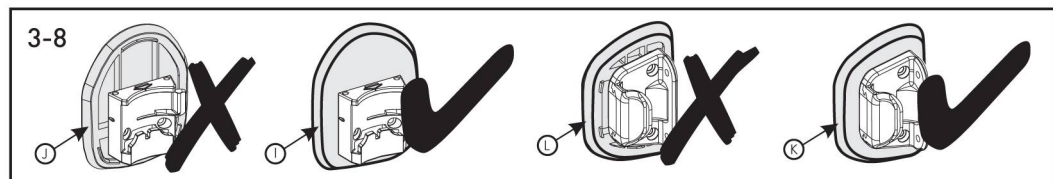
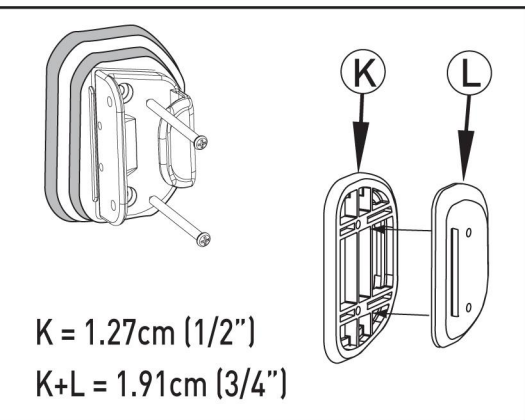
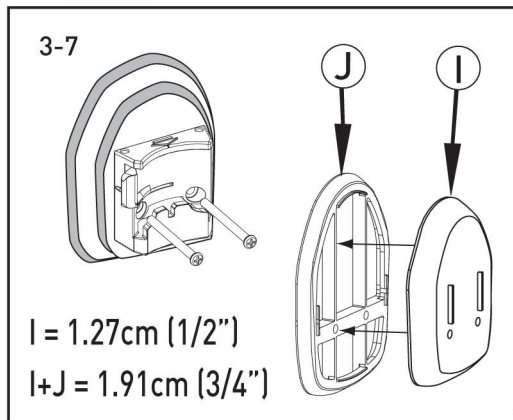
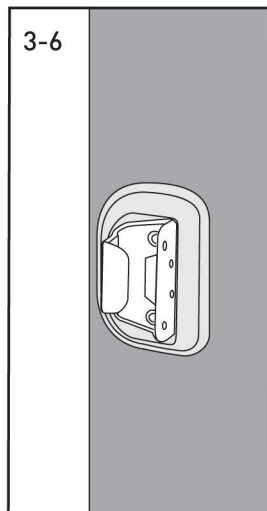
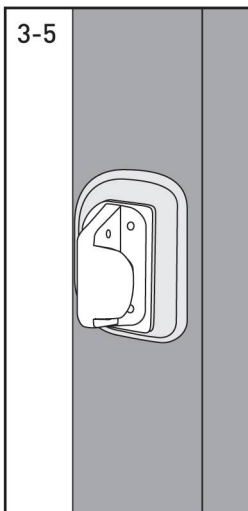
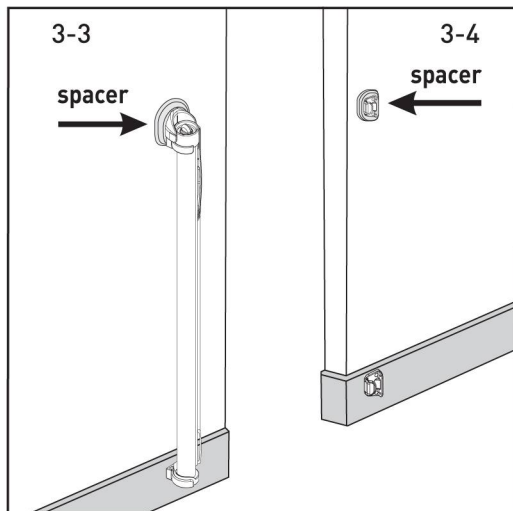
Upewnij się, że bramka jest zainstalowana właściwie w pionowej pozycji.

### Górny zaczep zabezpieczający (E) (3-4).

Upewnij się, że górny i dolny zaczep zabezpieczający (E) jest ustawiony właściwie by dopasować do niego haczyk zabezpieczający (F). Zaczep zabezpieczający (E) może być przymocowany węższą (3-5) lub szerszą stroną (3-6) w zależności od tego jak bramka jest zamontowana, do środka (3-8) czy na zewnątrz (3-9).

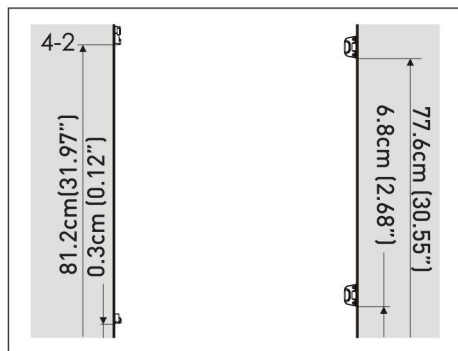
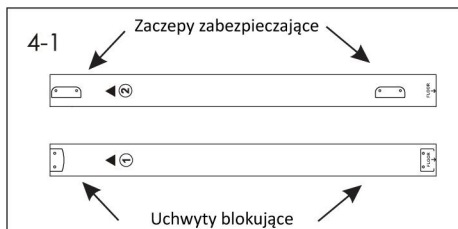
**Uwaga: Nigdy nie używaj źle dopasowanej wkładki do zamontowania bramki lub zaczepów zabezpieczających (3-10).**

Nie dopasowane wkładki muszą być użyte razem z dopasowanymi wkładkami.



## 4. Montaż zaczepów i uchwytów zabezpieczających

- \* Najpierw przetrnij szablon na pół wzdłuż linii (4-1)
- \* Umieść szablon, przyłóż do niego uchwyt blokujący i zainstaluj (B&D)
- \* Wolna przestrzeń między podstawą bramki a podłogą nie może przekraczać 0.3 cm (4-2).
- \* Przyłóż zaczep zabezpieczający do szablonu dokładnie po każdej stronie ściany/drzwi i przykręć.
- \* Upewnij się, że zaczep zabezpieczający (E) i uchwyt blokujący (B & D) jest właściwie zamontowany.

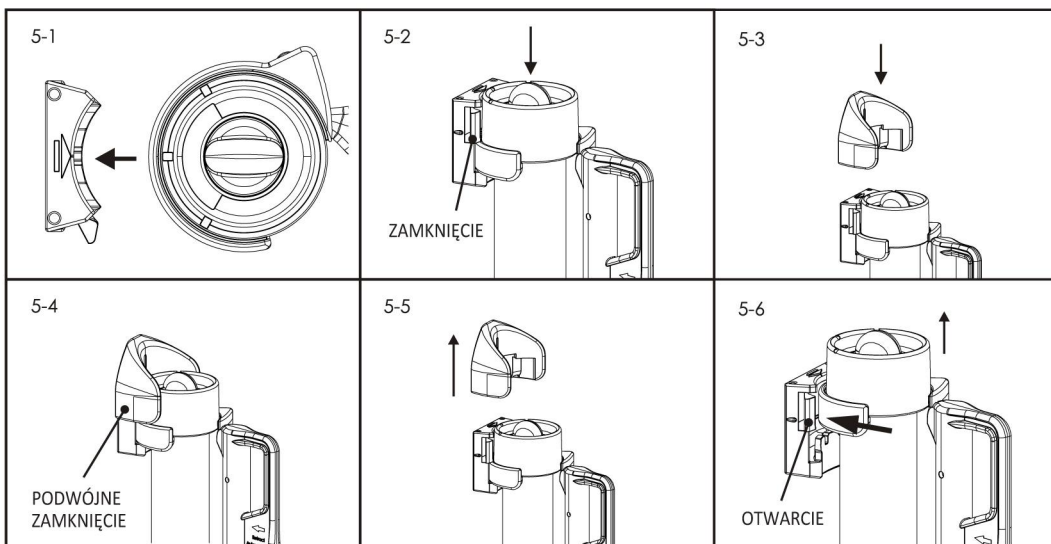


## 5. Dopasowanie zwijanej bramki roll-up

- \* Wyrównaj wyżłobione linie na powierzchni obudowy (Y) do zaznaczonej strzałki pokazanej na górnym uchwycie blokującym.
- \* Włóż bramkę, usłyszysz kliknięcie (patrz rys. 5-2).
- \* Dopasuj kłamrę zabezpieczającą na górnym uchwycie blokującym (B)
- \* Klamra (C) podwójnie zabezpiecza bramkę przed otwarciem (5-4).
- \* By zwolnić mechanizm zabezpieczający, najpierw przesuń kłamrę zabezpieczającą (C) z górnego uchwytu blokującego (B) (5-5).
- \* Naciśnij zatrzask na górnym uchwycie blokującym (B), przekręć do ściany i pociągnij mechanizm do góry zwalniając z górnego i dolnego uchwytu blokującego (B & D) (5-6)

UWAGA: Bramkę i wszystkie części można zdemontować, przenieść i użyć ponownie.

Dwa zestawy uchwytów blokujących, zaczepów zabezpieczających oraz wkładek montażowych pozwalają na dodatkowe zamontowanie bramki w innym miejscu.



6. Zwijana bramka roll-up jest łatwa w użyciu, osoba dorosła może ją obsługiwać za pomocą jednej ręki.

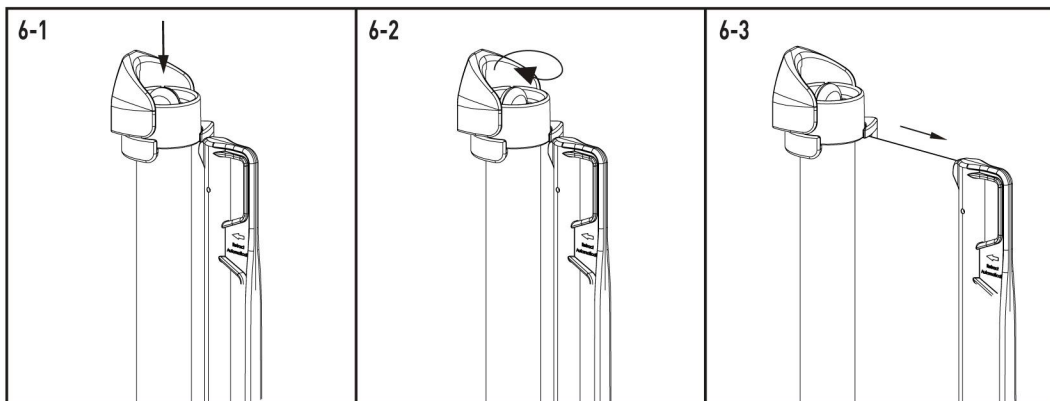
### By zamknąć zwijaną bramkę roll-up

- \* By zamknąć bramkę wystarczy wcisnąć przycisk zwalniający (Z) (patrz rys.6-1) i wciśnięty przekręcić zgodnie z ruchem wskazówek zegara (patrz rys. 6-2).
- \* Bramka teraz jest odblokowana i przycisk (Z) może być zwolniony.
- \* Pociągnij pewnie za barierkę (A) (patrz rys. 6-3) i przyczep haczyk zabezpieczający (F) do zaczepu (E).
- \* Bramka zablokuje się automatycznie.

**OSTRZEŻENIE** – po zamknięciu bramki zawsze sprawdź czy jest prawidłowo zabezpieczona.

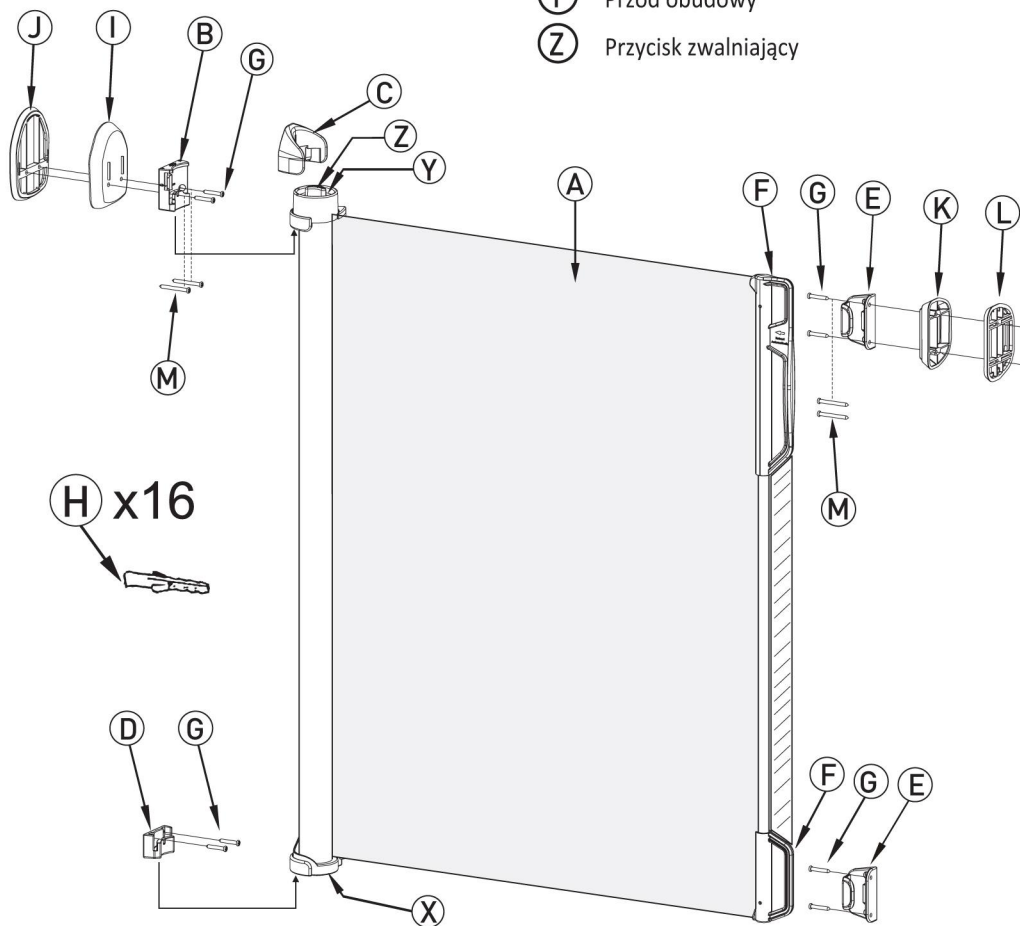
### By otworzyć bramkę

- \* Zwolnij bramkę powtarzając kroki 6-1 i 6-2.
- \* Zdejmij haczyk zabezpieczający z zaczepu i przytrzymaj.
- \* Podczas zwijania bramki słychać specyficzny dźwięk który jest sygnałem ostrzegawczym.
- \* By zniwelować dźwięk wystarczy przytrzymać przycisk podczas zwijania bramki.



# 1. LISTA CZĘŚCI

- (A) Bramka zabezpieczająca
- (B) Górny uchwyt blokujący (x2)
- (C) Klamra zabezpieczająca (x1)
- (D) Dolny uchwyt blokujący (x2)
- (E) Zaczep zabezpieczający (x4)
- (F) Haczyk zabezpieczający
- (G) Śruby 4x25mm (x16)
- (H) Korki (x16)
- (I) Wewnętrzna wkładka montażowa (sprzedawana osobno)
- (J) Zewnętrzna wkładka montażowa (sprzedawana osobno)
- (K) Wewnętrzny zaczep wkładki (sprzedawany osobno)
- (L) Zewnętrzny zaczep wkładki (sprzedawany osobno)
- (M) Śruby 4x45mm (x16)
- (X) Podstawa obudowy
- (Y) Przód obudowy
- (Z) Przycisk zwalniający



**Instrukcję należy zachować, ponieważ zawiera ważne informacje.  
Przed montażem oraz instalacją bramki należy dokładnie przeczytać instrukcję.**

Bramka jest zgodna z standardem: ASTM F1004-07

Patent No. 1/604,922

## SKŁAD

- Plastikowe części są wykonane z fibreglass-armed polyamide, Polypropylene and Polyester.
- Plastikowe części: Nylon i Polioksymetylen (POM).
- Materiał/tkanina bramki wykonana jest z 40% poliester i 60% nietoksyczna powłoka PVC.
- Pozostałe części są wykonane ze stali i aluminium.
- Materiały te są zastosowane by zapewnić ich wytrzymałość i trwałość.
- Wkładki są wykonane z ABS.

## UTRZYMANIE I PIELEGNACJA


### UWAGA:

- Aby bramka działała prawidłowo, musi być zamontowana zgodnie z instrukcją.
- Należy regularnie sprawdzać, czy wszystkie mechanizmy i części są odpowiednio zamocowane oraz czy żadne elementy nie są zużyte, uszkodzone lub czy ich nie brakuje.
- Regularnie sprawdzaj czy uchwyty, klamry i zaczepy są we właściwym miejscu odpowiednio przymocowane.
- Nie używaj bramki, jeżeli brakuje jakiegś części lub jest uszkodzona.
- Regularnie sprawdzaj czy bramka jest zamontowana dokładnie i poprawnie. Jeżeli jest to konieczne - wyreguluj ją.
- Wszelkie części dodatkowe oraz zamienne powinny pochodzić od producenta. Nie używać części zamiennych innych niż zatwierdzone przez producenta lub sprzedawcę. Niezatwierdzone części zamienne mogą spowodować, że produkt będzie wymagał naprawy lub nie będzie bezpieczny.

### CZYSZCZENIE:

- Do czyszczenia używaj miękkiej szmatki lub gąbki z dodatkiem łagodnego dla dzieci środka czyszczącego i ciepłej wody. Nigdy nie używaj wybielaczy na bazie amoniaku bądź detergentów na bazie spirytusu oraz środków ścierających.

## DANE KONTAKTOWE

Akcesoria i bramki bezpieczeństwa Dreambaby® produkuje 

Tee-Zed uznaje prawa klienta do gwarancji produktu, nie ogranicza oraz nie wyklucza takich praw. Tee-Zed potwierdza, że jego produkty posiadają odpowiednią jakość. Bramki bezpieczeństwa produkowane przez firmę Tee-Zed przeznaczone są do użytkowania opisanego w niniejszej instrukcji i na opakowaniu. Każde użycie produktu inne, niż zalecane w instrukcji i na opakowanie będzie uznawane za nieprawidłowe.

Firma Tee-Zed nie ponosi odpowiedzialności za szkody:

- powstałe w wyniku nieprawidłowego użycia produktu
- powstałe w wyniku montażu lub demontażu bramki w sposób inny niż przedstawiono w niniejszej instrukcji
- szkody wyrządzone przez czyny niedozwolone lub umowne

Tee-Zed Products Pty Ltd, PO Box 2022,  
Bondi Junction NSW 1355 **Australia** Ph: (02) 9386 4000

Tee-Zed Products (N.Z.) Ltd PO Box 64013, Botany  
Town Centre, Auckland **New Zealand** Ph: (09) 274 8788

info@tee-zed.com.au **facebook.com/Dreambabysafety**

**www.dreambaby.com**

**www.dream-babyblog.com**

**Import i Dystrybucja: Marko**

R. Marszolik, J. Musiol Przedsiębiorstwo Produkcyjno Handlowo Usługowe  
"MARKO" Spółka Jawna, ul. Markłowska 17, 44-300 Wodzisław Śląski,  
tel. +48 32 453 01 71 e-mail: info@marko-baby.pl

**www.marko-baby.pl**